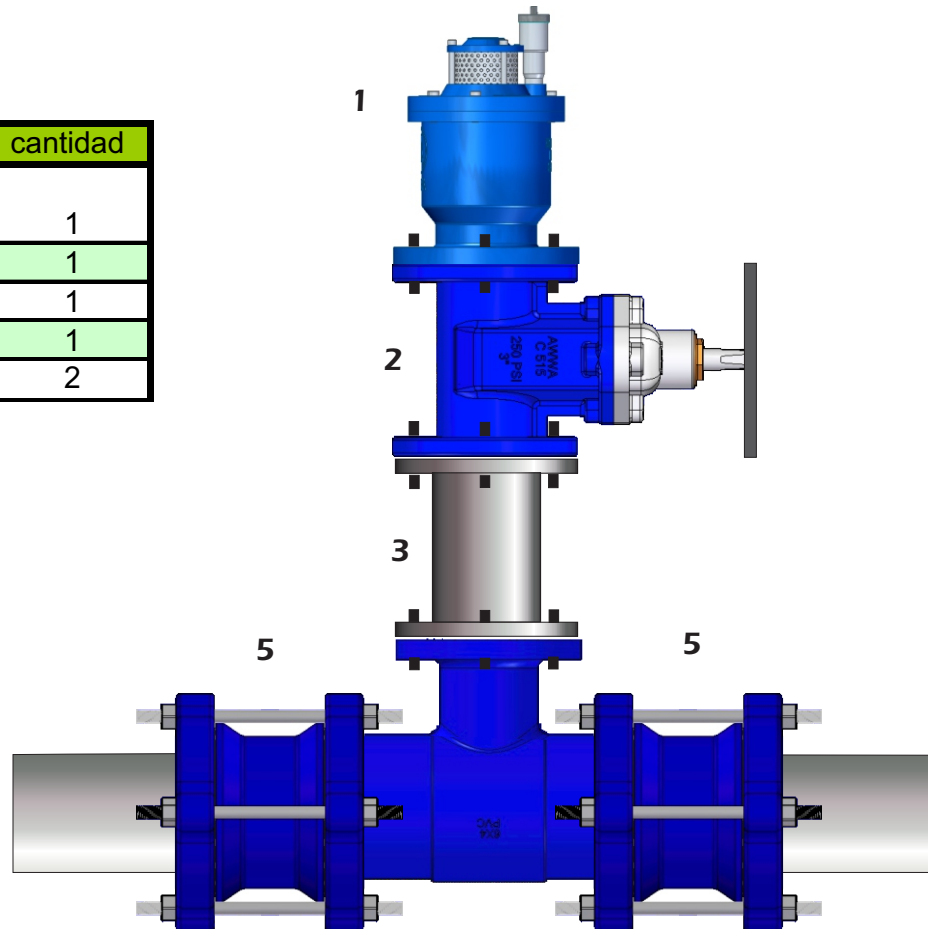


CO-DC-75 V4
F. ACT. 03/08/2021

Válvula ventosa doble cámara bridada

Componentes

Nº	Nombre	cantidad
1	Ventosa Doble cámara extremo brida disponible 4"	1
2	Válvula de compuerta BxB	1
3	Niple BxB Según profundidad de la tubería	1
4	TEE LxB	1
5	Unión Dresser o Unión Universal	2



puede revisar si el documento esta actualizado en
www.ideacolombia.com/listadodoc.pdf