

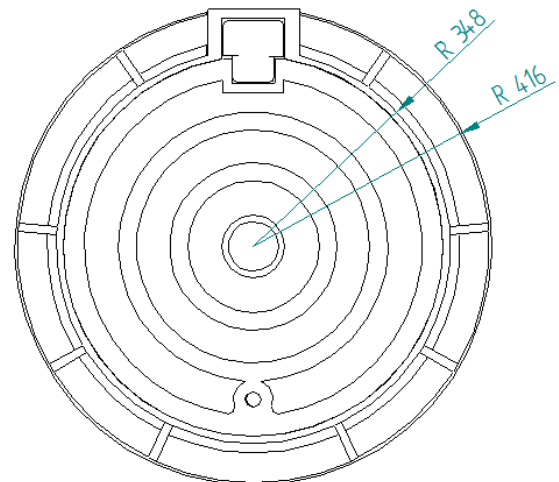
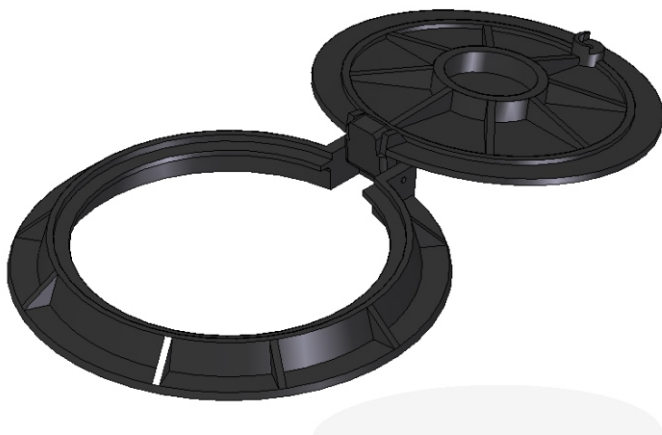
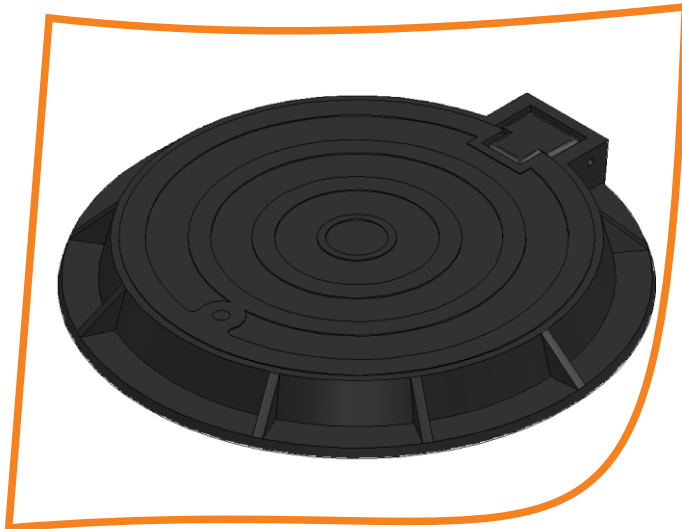
Tapa de Seguridad Tipo manhole

Especificaciones:

- Material: Hierro Nodular ASTM A536
- Acabado: Pintura Bituminosa de base Asfáltica
- Rotulación: Según logotipo y razón social del cliente
- Tornillo de seguridad inoxidable
- Empaque para sello tipo O´Ring
- Apertura: 180°
- Diámetro interno libre 61 cm



DIMENSIONES GENERALES



puede revisar si el documento esta actualizado en
www.ideacolombia.com/listadodoc.pdf