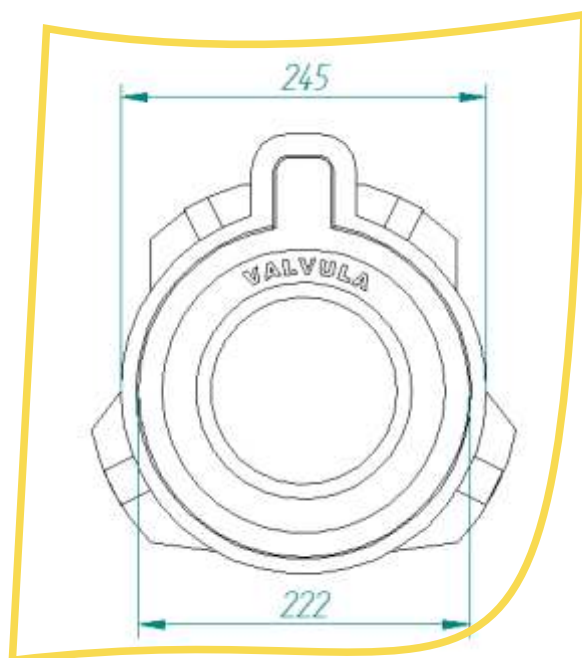


CO-DC-34 V5
F. ACT. 03/03/2020

tapa para Válvula



DIMENSIONES GENERALES (mm)



Especificaciones:

- Material según solicitud del cliente:

Hierro Fundido ASTM A- 126 Clase B
Hierro Nodular ASTM A-536

- Acabado: Pintura Bituminosa de base
Asfáltica

- Tipo: Abisagrada

- Apertura: 115°. Abisagrada

- Espesor: 14mm

- Rotulación: Según logotipo y razón social
del cliente

puede revisar si el documento esta actualizado en
www.ideacolombia.com/listadodoc.pdf



www.ideacolombia.com
negocios@ideacolombia.com
Calle 45 N° 16-35 Bucaramanga - Colombia
PBX: 57 - 7- 6522037

