

CO-DC-100 V5  
F. ACT. 03/03/2020

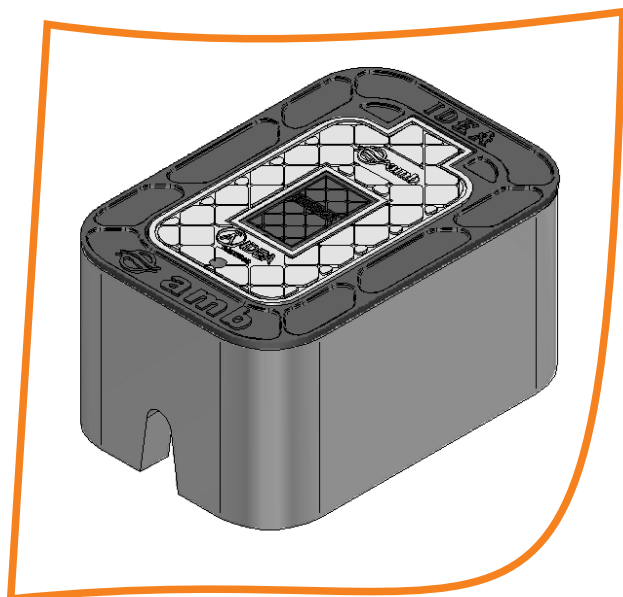
## Tapa para medidor de seguridad

### Características:

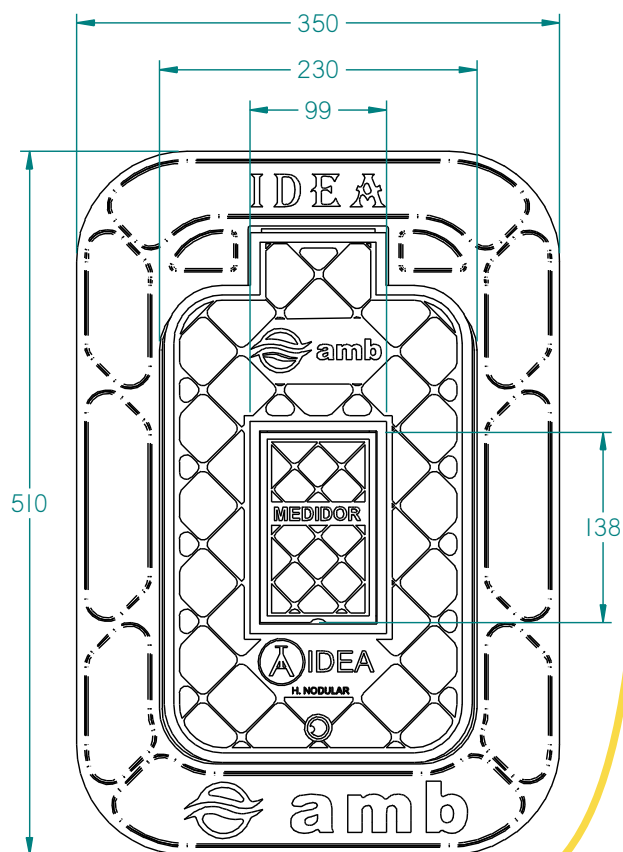
Tapas elaboradas en Hierro nodular ,  
marcada según logo y razón social del  
cliente.

Permite tomar la lectura e impide el daño o  
robo del medidor, altamente resistente al  
trafico peatonal.

PESO: 46 Kg



### DIMENSIONES GENERALES (mm)



### Especificaciones

- Marco y Tapa: Hierro Nodular ASTM A536
- Caja en concreto ( 3000 psi)
- Acabado: Pintura Bituminosa de base Asfáltica
- Apertura tapa : 115° con Pasador
- Con tapa de pestillo para tomar la lectura del medidor.
- Tornillo de seguridad en acero inoxidable y tapón en caucho



puede revisar si el documento esta actualizado en  
[www.ideacolombia.com/listadodoc.pdf](http://www.ideacolombia.com/listadodoc.pdf)

[www.ideacolombia.com](http://www.ideacolombia.com)  
negocios@ideacolombia.com  
Calle 45 N° 16-35 Bucaramanga - Colombia  
PBX: 57 - 7- 6522037

