

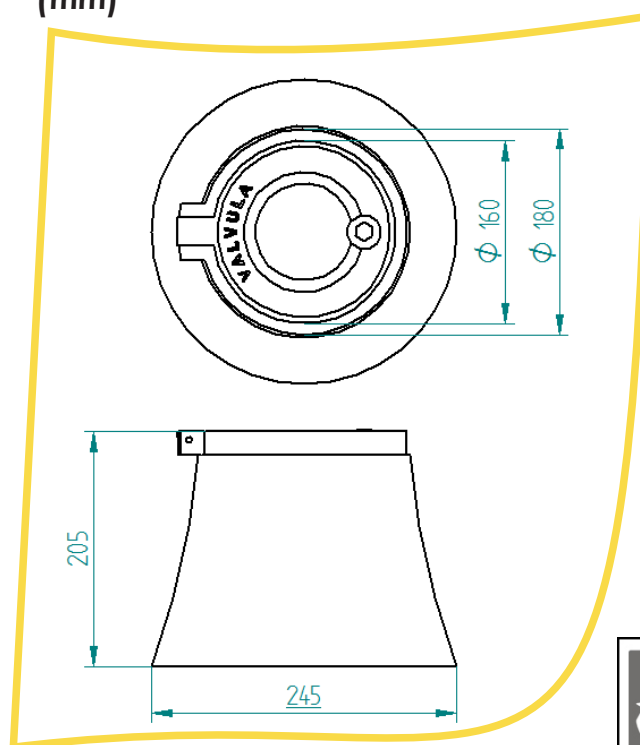
CO-DC-86 V4  
F. ACT. 03/03/2020

## Tapa válvula tipo chorote TIPO PESADO

### Especificaciones:

- Material: Hierro Nodular ASTM A-536
- Acabado: Pintura Bituminosa de base Asfáltica
- Tipo: Abisagrada , con tornillo de pasador
- Apertura: 100°. Abisagrada
- Rotulación: Según logotipo y razón social del cliente

### DIMENSIONES GENERALES (mm)



puede revisar si el documento esta actualizado en  
[www.ideacolombia.com/listadodoc.pdf](http://www.ideacolombia.com/listadodoc.pdf)



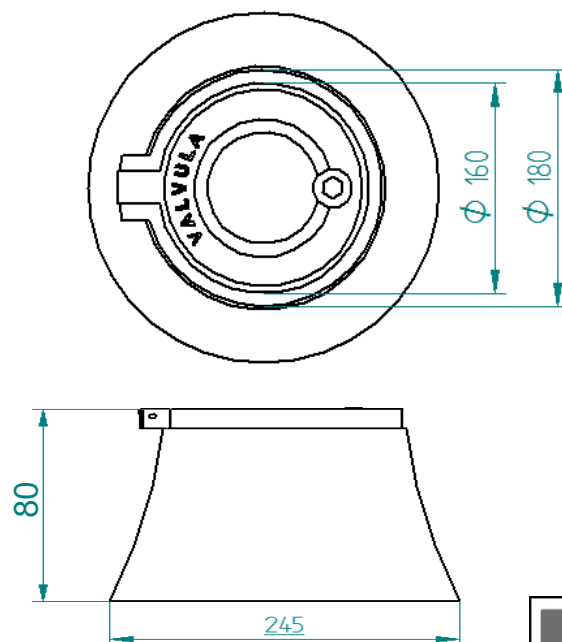
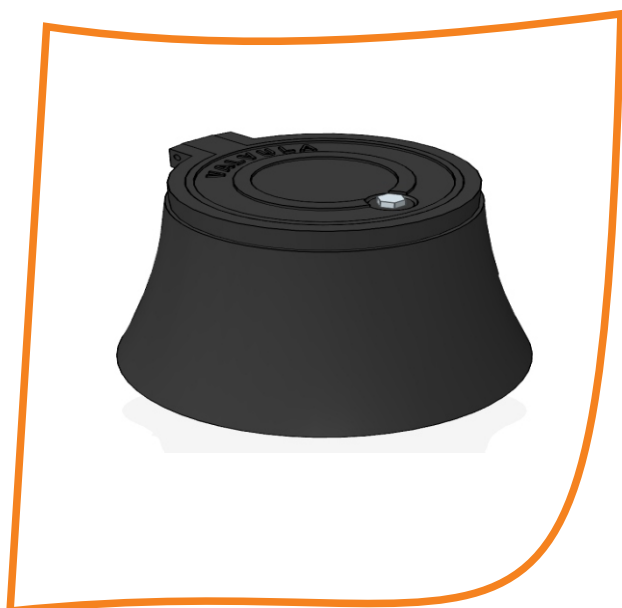
CO-DC-86 V4  
F. ACT. 03/03/2020

## Tapa válvula tipo chorote TIPO LIVIANO

### Especificaciones:

- Material: Hierro Nodular ASTM A-536
- Acabado: Pintura Bituminosa de base Asfáltica
- Tipo: Abisagrada , con tornillo de pasador
- Apertura: 100°. Abisagrada
- Rotulación: Según logotipo y razón social del cliente

### DIMENSIONES GENERALES (mm)



puede revisar si el documento esta actualizado en  
[www.ideacolombia.com/listadodoc.pdf](http://www.ideacolombia.com/listadodoc.pdf)



[www.ideacolombia.com](http://www.ideacolombia.com)  
[negocios@ideacolombia.com](mailto:negocios@ideacolombia.com)  
Calle 45 N° 16-35 Bucaramanga - Colombia  
PBX: 57 - 7- 6522037

