

CO-DC-54 V5
F. ACT. 03/03/2020

Tapón Junta Hidráulica



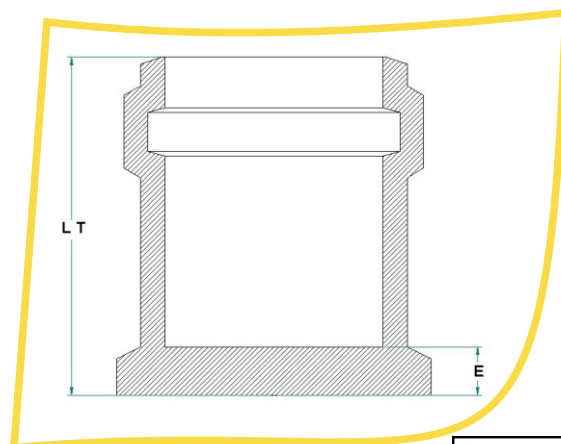
Especificaciones:

- Cuerpo: Hierro Fundido ASTM A- 126
Presión de trabajo: 150 psi
- Cuerpo: Hierro Nodular ASTM A - 536
Presión de trabajo: 250 psi
- Empaque EPDM
- Acabado: Pintura Epóxica azul
- Para acoplar a extremo liso PVC

DIMENSIONES GENERALES

(mm y grados)

Diam Nominal			
Pulgadas	Milímetros	Espesor	Longitud
2	60	8	104
3	89	8.4	124
4	114	8.7	134
6	168	9.2	155
8	219	9.7	157
10	273	10.2	186
12	323	10.7	200



puede revisar si el documento esta actualizado en
www.ideacolombia.com/listadodoc.pdf



www.ideacolombia.com
negocios@ideacolombia.com
Calle 45 N° 16-35 Bucaramanga - Colombia
PBX: 57 - 7- 6522037

