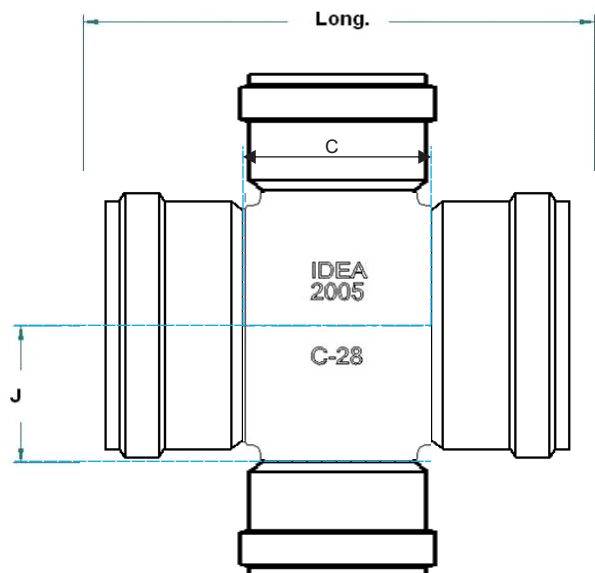


Cruz Junta Hidráulica



Especificaciones:

- Cuerpo: Hierro Nodular ASTM A - 536
Presión de trabajo: 250 psi
- Acabado: Pintura Epóxica azul
- Empaque : NBR - SBR
- Norma AWWA C153
- Extremo junta hidráulica para PVC

DIMENSIONES GENERALES

(mm y grados)

DN	J	Longitud total						
		3	4	6	8	10	12	14
3	76	382						
4	101	444	468					
6	127	448	472	524				
8	165	474	486	538	614			
10	190	526	538	590	666	716		
12	222	570	582	634	710	760	820	
14	260		730	780	830	880	930	970



puede revisar si el documento esta actualizado en
www.ideacolombia.com/listadodoc.pdf

www.ideacolombia.com
negocios@ideacolombia.com
Calle 45 N° 16-35 Bucaramanga - Colombia
PBX: 57 - 7- 6522037

