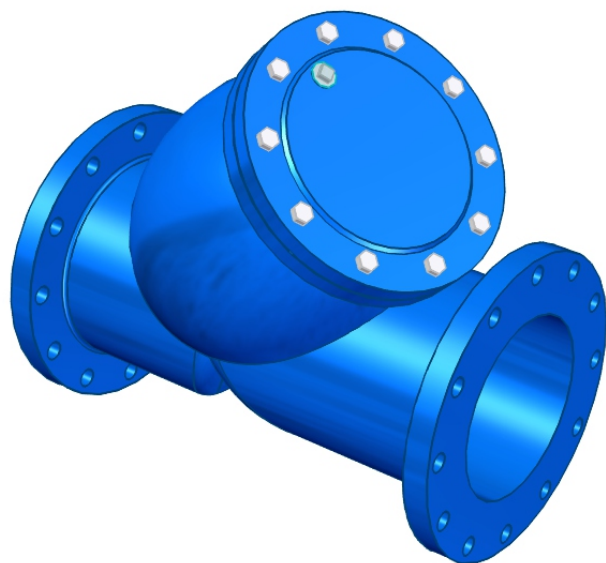
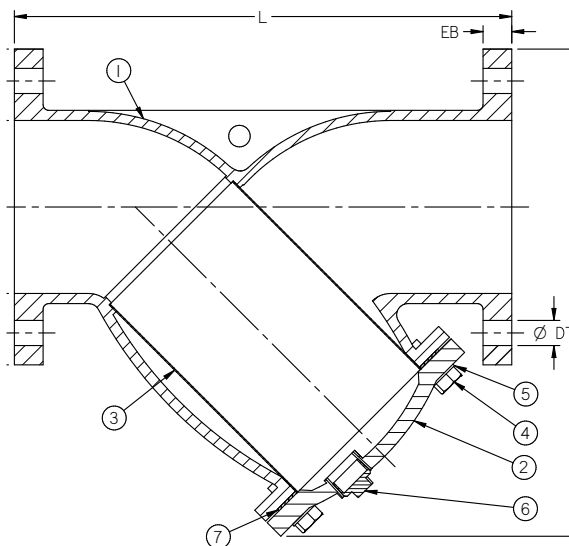


FILTRO EN YEE HIERRO DÚCTIL



Especificaciones:

- Presión de trabajo: 250 psi
- Acabado: Pintura Epóxica azul
- Brida: Tipo ANSI B16.1
- Brida ISO (EN 1092-2) bajo pedido
- Malla: microperforada inox 304 espesor 1.5 mm

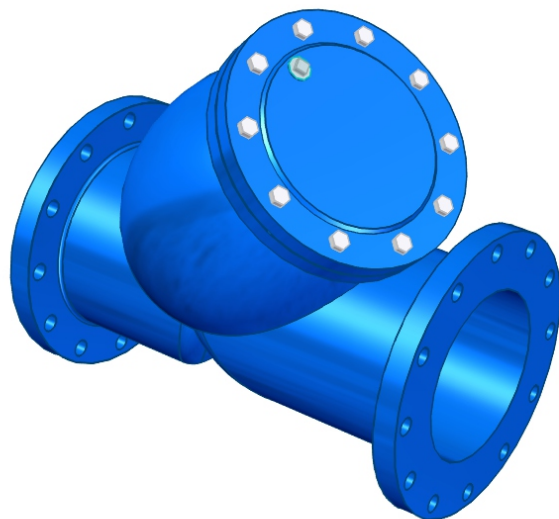


DN	LT (mm)	Nº	Nombre	Material
2"	222	1	Cuerpo	HD ASTM A536
3"	296	2	Tapa	HD ASTM A536
4"	356	3	Malla	Acero inox.
6"	473	4	Tornillos	Acero galvanizado
8"	550	5	Arandela	Acero galvanizado
10"	662	6	Tapón	Acero galvanizado
12"	758	7	Empaque	EPDM
14"	845			
16"	927			

Puede verificar si el documento está actualizado en
www.ideacolombia.com/listadodoc.pdf



FILTRO EN YEE 10" HIERRO DÚCTIL

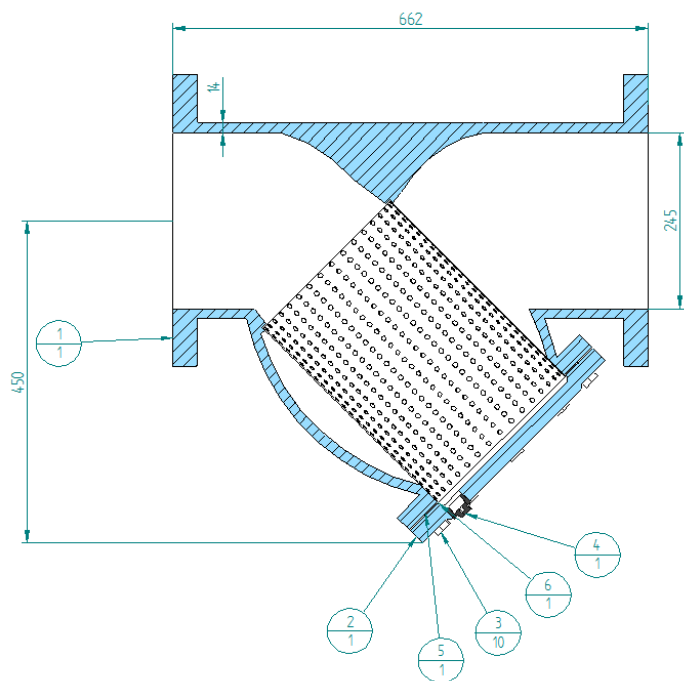


Especificaciones:

- Cuerpo: Hierro Nodular ASTM A - 536
Presión de trabajo: 250 psi
- Acabado: Pintura Epóxica azul
- Brida: Tipo ANSI B16.1
- Brida ISO (EN 1092-2) bajo pedido
- Malla: microperforada inox 304
espesor 1.5 mm Diámetro perforación 3 mm
- Peso: 122 Kg

Demarcación: Diámetro, Presión de operación,
Dirección de flujo.

DIMENSIONES GENERALES (mm y grados)



LISTA DE PARTES

item	Nombre	Material	Cantidad
1	CUERPO	HD ASTM A 536	1
2	TAPA	HD ASTM A 536	1
3	TORNILLO HEX 1/2"x 2"	GALVANIZADO	10
4	TAPON MACHO HG 1"	GALVANIZADO	1
5	EMPAQUE TAPA	NEOPRENO	1
6	UNIDAD FILTRANTE	INOXIDABLE AISI 304	1

