

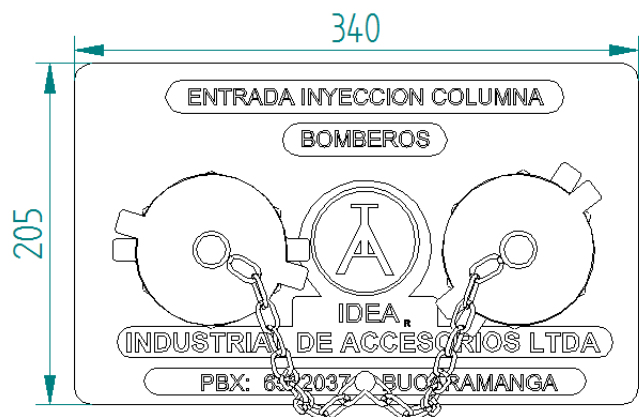
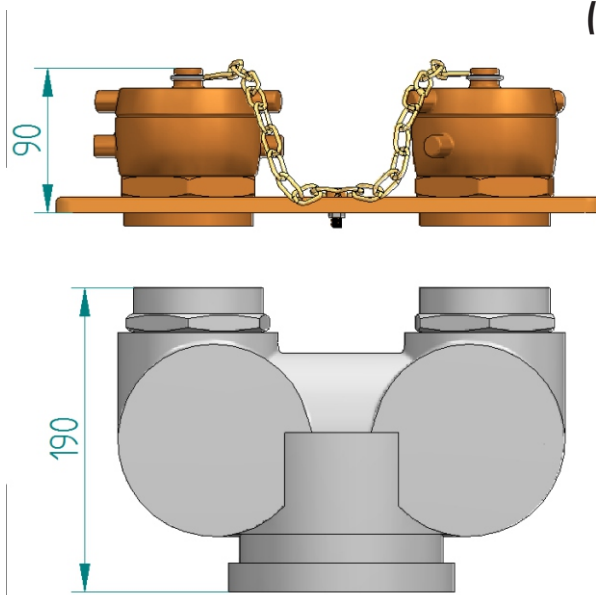
## Siamesa Hidrante de 4" para pared



### Especificaciones:

- Siamesa con boquillas de seguridad hembra y tapón macho.
- Cuerpo : Hierro Nodular según norma ASTM A- 536
- Placa ,Boquillas y Tapones : Bronce
- Sello: sistema de cheque hidro incorporado
- Presión de Servicio: 250psi

### DIMENSIONES GENERALES (mm)



puede revisar si el documento esta actualizado en  
[www.ideacolombia.com/listadodoc.pdf](http://www.ideacolombia.com/listadodoc.pdf)

