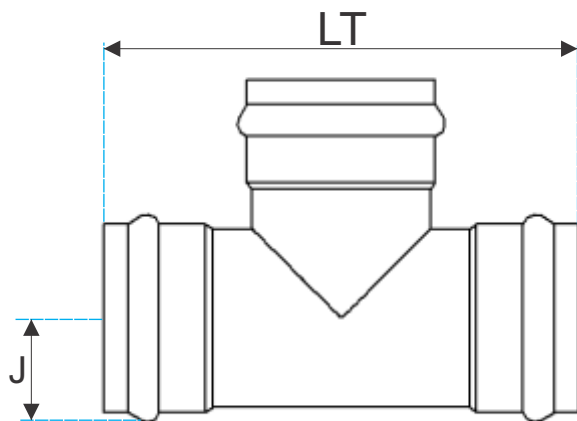


## Tee Junta Hidráulica

### Especificaciones:

- Cuerpo: Hierro Nodular ASTM A - 536  
Presión de trabajo: 250 psi
- Acabado: Pintura Epóxica azul
- Empaque : NBR - SBR
- Norma AWWA C153
- Extremo junta hidráulica para PVC



### DIMENSIONES GENERALES

(mm y grados)

DN	J	Longitud total									
		3	4	6	8	10	12	14	16	18	20
3	76	382									
4	101	444	468								
6	127	448	472	524							
8	165	474	486	538	614						
10	190	526	538	590	666	716					
12	222	570	582	634	710	760	820				
14	260		730	780	830	880	930	970			
16	290			834	884	934	984	1024	1084		
18	315			870	920	970	1020	1060	1120	1170	
20	355			920	996	1046	1090	1150	1198	1250	1300



puede revisar si el documento esta actualizado en  
[www.ideacolombia.com/listadodoc.pdf](http://www.ideacolombia.com/listadodoc.pdf)

www.ideacolombia.com  
negocios@ideacolombia.com  
Calle 45 N° 16-35 Bucaramanga - Colombia  
PBX: 57 - 7- 6522037

