

CO-DC-141 V1
F. ACT. 12/01/2021

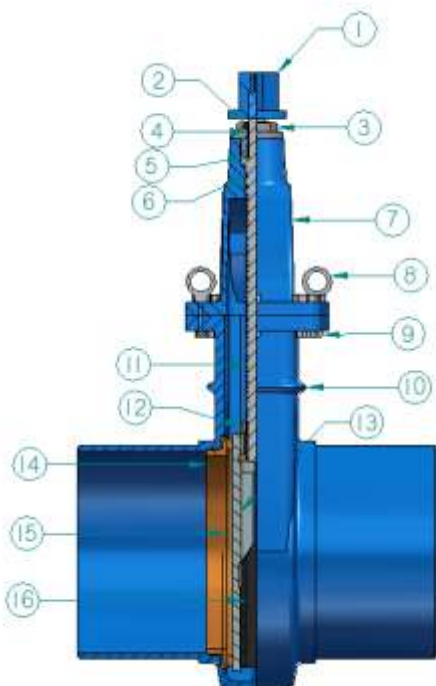
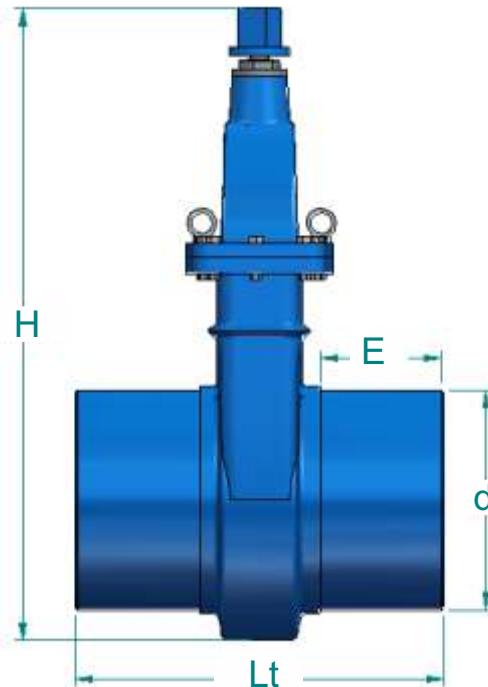
Válvula de Compuerta Sello en Bronce extremo liso

Especificaciones:

- NORMA: AWWA C 500
- Acabado: Pintura Epóxica
- Disponible en diámetros: 12" a 18"
- Extremos liso para PVC
- Presión de trabajo : 250 PSI

Dimensiones Generales (mm)

DN	H	Lt	d	E
12	135	541	323	175
14	149	595	355	192
16	170	680	406	220
18	191	765	457	248



ITEM	PIEZA	MATERIAL
1	CUADRANTE DE OPERACIÓN	HIERRO NODULAR ASTM A 536
2	GUARDA POLVO	EPDM
3	TUERCA PORTA O´RING	ACERO INOXIDABLE 304
4	O´RING SUPERIOR	EPDM
5	ARANDELAS DE FRICCIÓN	BRONCE B-427
6	O´RING INFERIOR	EPDM
7	CUERPO SUPERIOR	HIERRO NODULAR ASTM A 536
8	TORNILLO CANCAMO	ACERO GALNAVIZADO
9	TORNILLO/ TUERCAS CUERPO	ACERO GALNAVIZADO
10	CUERPO INFERIOR	HIERRO NODULAR ASTM A 536
11	VÁSTAGO	ACERO INOXIDABLE 304
12	INSERTO OBTURADOR	BRONCE B-427
13	OBTURADOR	HIERRO NODULAR ASTM A 536
14	ANILLO CUERPO	BRONCE B-427
15	ANILLO OBTURADOR	BRONCE B-427
16	CUÑA AJUSTE	HIERRO NODULAR ASTM A 536



CO-DC-141 V1
F. ACT. 12/01/2021

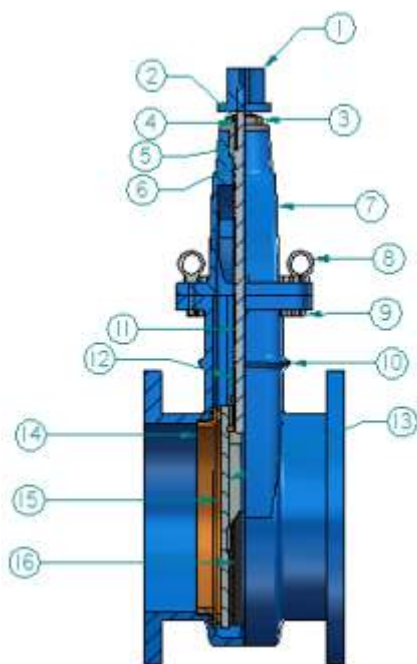
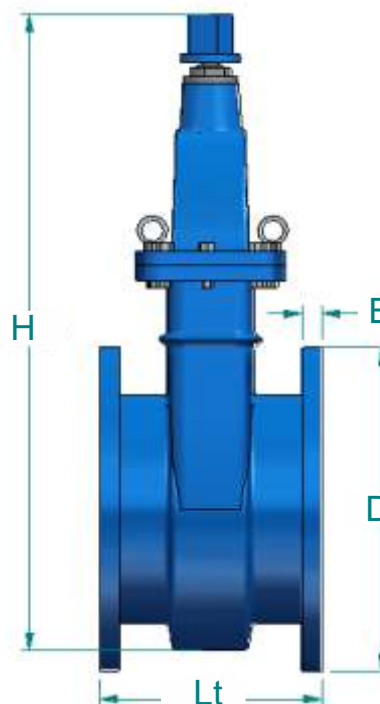
Válvula de Compuerta Sello en Bronce extremo Brida

Especificaciones:

- NORMA: AWWA C 500
- Acabado: Pintura Epóxica
- Disponible en diámetros: 12" a 18"
- Extremos: BRIDA Tipo ANSI B16.1
- Presión de trabajo : 250 PSI

Dimensiones Generales (mm)

DN	H	Lt	D	E
12	135	355	482	31
14	149	381	533	35
16	170	406	596	36
18	191	457	635	39



ITEM	PIEZA	MATERIAL
1	CUADRANTE DE OPERACIÓN	HIERRO NODULAR ASTM A 536
2	GUARDA POLVO	EPDM
3	TUERCA PORTA O´RING	ACERO INOXIDABLE 304
4	O´RING SUPERIOR	EPDM
5	ARANDELAS DE FRICCIÓN	BRONCE B-427
6	O´RING INFERIOR	EPDM
7	CUERPO SUPERIOR	HIERRO NODULAR ASTM A 536
8	TORNILLO CANCAMO	ACERO GALNAVIZADO
9	TORNILLO/ TUERCAS CUERPO	ACERO GALNAVIZADO
10	CUERPO INFERIOR	HIERRO NODULAR ASTM A 536
11	VÁSTAGO	ACERO INOXIDABLE 304
12	INSERTO OBTURADOR	BRONCE B-427
13	OBTURADOR	HIERRO NODULAR ASTM A 536
14	ANILLO CUERPO	BRONCE B-427
15	ANILLO OBTURADOR	BRONCE B-427
16	CUÑA AJUSTE	HIERRO NODULAR ASTM A 536

